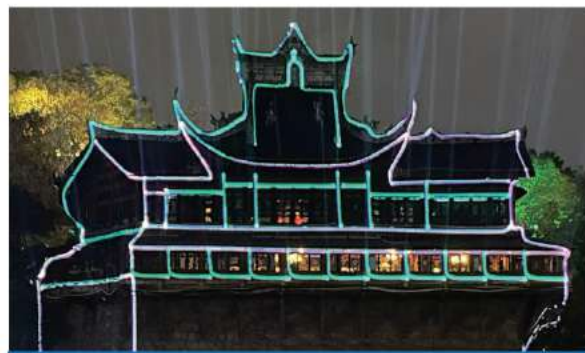
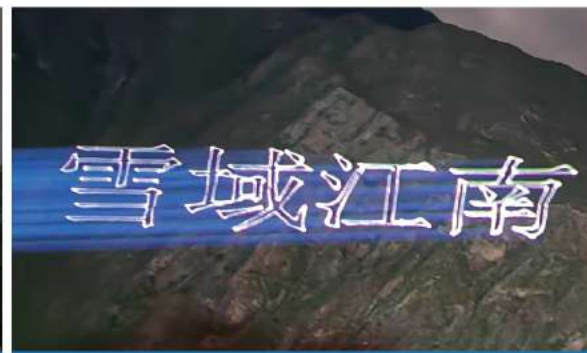


Application case



四川自贡景区古建筑描边案例工程



云南怒江贡山县山体打文字动画案例工程



江苏淮安市金湖荷花广场激光秀工程



黑龙江牡丹江景区造型案例工程



青海-同仁县郭日麻大桥灯光秀



北京-治仙塔旅游风景区山体亮化



甘肃陇南山体打文字动画



小鹏汽车X9系列新品会



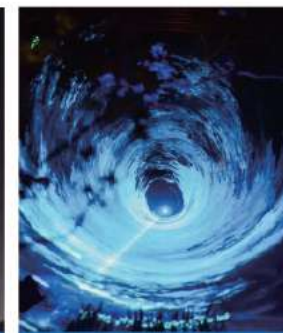
乌兹别克斯坦最大电视台



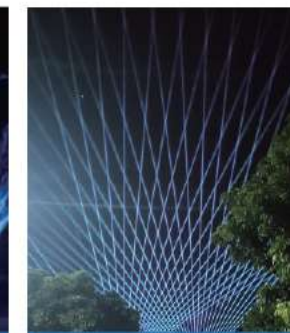
重庆大足区广场水幕激光秀



吉林天主教堂建筑描边



成都广场北极光氛围



阳江海边庄园亮化



哥伦比亚知名酒吧氛围



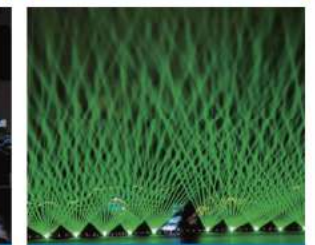
广州从化2024跨年晚会



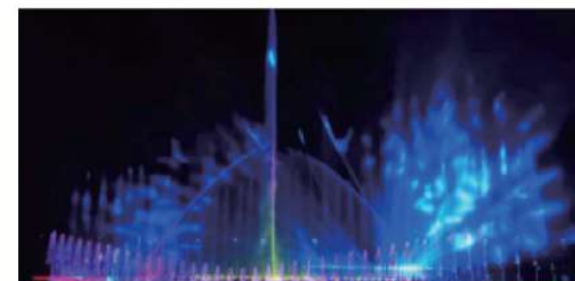
韩国大楼玻璃墙体文字动画



深圳40周年晚会激光秀



温州瓯江大型山体灯光秀



河北唐山 - 大型户外水幕激光秀工程



广东汕尾-花海大型北极光秀案例工程



内蒙古 - 大型山体亮化项目案例工程



哈尔滨 - 融创乐园楼顶亮化案例工程

Product details

GA-A12a-W120000

120瓦防水全彩动画激光灯 (可定做100瓦~300瓦)
120W Waterproof RGB animation laser light(100W~300W Customizable)



精品案例: 吉林通化 - 政府项目山体激光秀

产品参数:

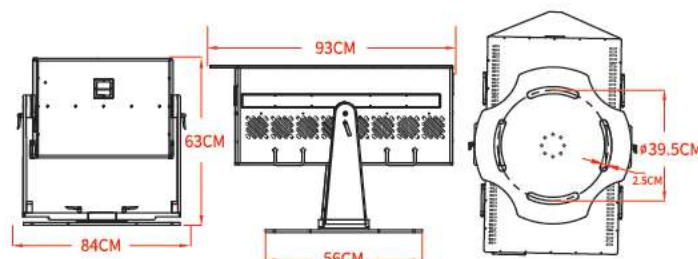
光源品牌: 日亚 (日本原装进口)
光源功率: 红色: 30000mW@638nm*1
绿色: 40000mW@525nm*1
蓝色: 50000mW@450nm*1
电源电压: 110~240V; 50/60Hz
激光色彩: 全彩
调制模式: 100K Analog / TTL
播放角度: Max60°
振镜速度: 50K
激光表演: 文字 / 图案 / 动画 / 光束 / LOGO / 定制
光路密封: 特有双层结构, 光路层完全密封
散热方式: 风冷
防护等级: IP65
软件控制: 美国 Pangolin (QS)
工作温度: -20~45°C
产品尺寸: 63*93*84 CM
产品净重: 123 KG
产品毛重: 164 KG (航空箱包装)
包装尺寸: 71*102*93CM (航空箱包装)
控制选项: ILDA 标准 / 声控 / 自走 / DMX512 / 主从

Product parameter:

Light source brand: Japan Nichia
Light source power: R:30000mW@638nm*1
G:40000mW@525nm*1
B:50000mW@450nm*1
Voltage: 110~240V; 50/60Hz
Laser color: Full color
Modulation: 100K Analog / TTL
Scanning angle: Max60°
Scanner: 50K
Laser show: text/animation/animation/beam/logo/custom
Optical path sealing: unique double-layer structure, the optical path layer is completely sealed
Heat dissipation mode: air cooling
IP rate: IP65
Software Control: Pangolin (QS)
Working temperature: -20°C~45°C
Product size: 63*93*84 CM
Net weight: 123 KG
Gross weight (Flight case): 164 KG
Packing size: 71*102*93CM (Flight case)
Control mode: ILDA/Sound active/Auto/DMX512/Master-slave



场景案例 / Scenario Case



产品尺寸 / Product size

GA-A8-W60000

60瓦防水全彩动画激光灯 (可定做50瓦~60瓦)
60W Waterproof RGB animation laser light(50W~60W Customizable)



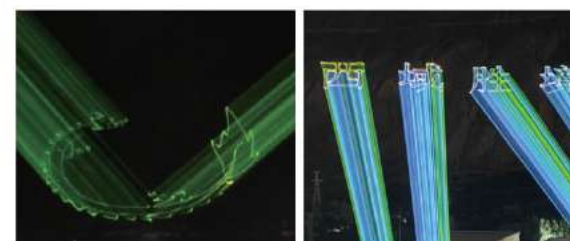
精品案例: 山东 - 威海市 石岛景区激光亮化

产品参数:

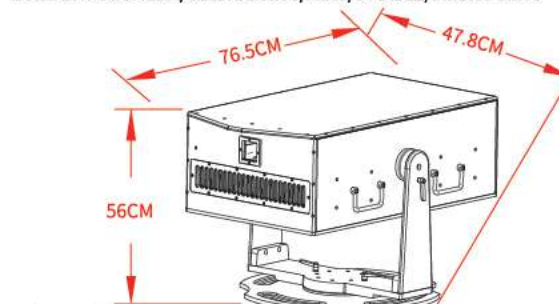
光源品牌: 日亚 (日本原装进口)
光源功率: 红色: 15000mW@638nm*1
绿色: 24000mW@525nm*1
蓝色: 21000mW@450nm*1
电源电压: 110~240V; 50/60Hz
激光色彩: 全彩
调制模式: 100K Analog / TTL
播放角度: Max60°
振镜速度: 50K
激光表演: 文字 / 图案 / 动画 / 光束 / LOGO / 定制
光路密封: 特有双层结构, 光路层完全密封
散热方式: 风冷
防护等级: IP65
软件控制: 美国 Pangolin (QS)
工作温度: -20~45°C
产品尺寸: 47.8*76.5*56 CM
产品净重: 72.3 KG
航空箱包装: 68*82*70 CM
加航空箱重: 104 KG
控制选项: ILDA 标准 / 声控 / 自走 / DMX512 / 主从

Product parameter:

Light source brand: Japan Nichia
Light source power: R:15000mW@638nm*1
G:24000mW@525nm*1
B:21000mW@450nm*1
Voltage: 110~240V; 50/60Hz
Laser color: Full color
Modulation: 100K Analog / TTL
Scanning angle: Max60°
Scanner: 50K
Laser show: text/animation/animation/beam/logo/custom
Optical path sealing: unique double-layer structure, the optical path layer is completely sealed
Heat dissipation mode: air cooling
IP rate: IP65
Software Control: Pangolin (QS)
Working temperature: -20~45°C
Product size: 47.8*76.5*56 CM
Net weight: 72.3 KG
Package size (Flight case): 68*82*70 CM
Gross weight (Flight case): 104 KG
Control mode: ILDA/Sound active/Auto/DMX512/Master-slave



场景案例 / Scenario Case



产品尺寸 / Product size

GA-C1-360°

C1云台-360°水平自动旋转台
C1-360° horizontal automatic rotating head



产品信息介绍/Product information introduction

产品名称 Product name	C1-360°水平自动旋转台 C1-360° horizontal automatic rotating head	防护等级 IP rate	IP65
颜色款式 Color style	银色、黑色 / Silver, black	额定功率 Rated power	60W
输入电压 Input voltage	AC90~240V ; 50/60Hz	转速 Rotational speed	0~10000Hz/min
产品材质 Product material	铝合金 Aluminium alloy	旋转角度 Rotation Angle	360°
包装尺寸 Package size	打木架发货 Wooden frame delivery	程序 routine	程序可编 programmable
产品净重 Net product weight	36KG	产品尺寸 Product size	50.5*47.5*30.5CM
搭配使用 Use together	一般搭配我们激光灯产品有: A7、A7B、A8, 能承受力在≤80KG。 Generally with our laser light products are: A7, A7B, A8, can bear weight ≤80KG.		



搭配使用 Use together

GA-A7-W40000

40瓦防水全彩动画激光灯(可定做20瓦~50瓦)
40W Waterproof RGB animation laser light(20W~50W Customizable)



精品案例: 广西 - 黄姚古镇景区 湖面亮化 北极光效果

产品参数:

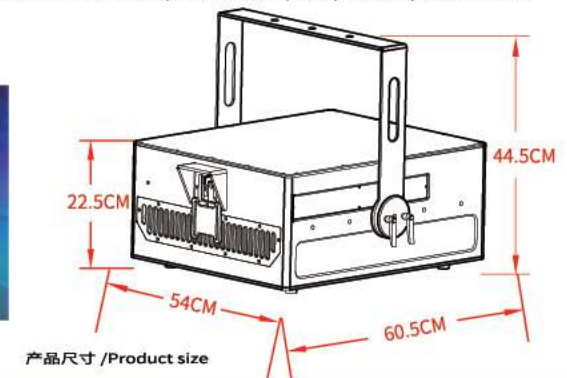
光源品牌: 日亚 (日本原装进口)
光源功率: 红色: 10000mW@638nm*1
绿色: 14000mW@525nm*1
蓝色: 16000mW@450nm*1
电源电压: 110~240V; 50/60Hz
激光色彩: 全彩
调制模式: 100K Analog / TTL
播放角度: Max60°
振镜速度: 50K
激光表演: 文字 / 图案 / 动画 / 光束 / LOGO / 定制
光路密封: 特有双层结构, 光路层完全密封
散热方式: 风冷
防护等级: IP65
软件控制: 美国 Pangolin (QS)
工作温度: -20~45°C
产品尺寸: 54*60.5*44.5 CM
产品净重: 36 KG
加航空箱重: 52 KG
航空箱包装: 70*76*54 CM
控制选项: ILDA 标准 / 声控 / 自走 / DMX512 / 主从

Product parameter:

Light source brand: Japan Nichia
Light source power: R:10000mW@638nm*1
G:14000mW@525nm*1
B:16000mW@450nm*1
Voltage: 110~240V;50/60Hz
Laser color: Full color
Modulation: 100K Analog / TTL
Scanning angle: Max60°
Scanner: 50K
Laser show: text/animation/animation/beam/logo/custom
Optical path sealing: unique double-layer structure, the optical path layer is completely sealed
Heat dissipation mode: air cooling
IP rate: IP65
Software Control: Pangolin (QS)
Working temperature: -20~45°C
Product size: 54*60.5*44.5 CM
Net weight: 36 KG
Gross weight (Flight case): 52 KG
Package size (Flight case): 70*76*54 CM
Control mode: ILDA/Sound active/Auto/DMX512/Master-slave



场景案例 / Scenario Case



产品尺寸 / Product size

Product details

GA-A7B-W30000

30瓦防水全彩动画激光灯
30W Waterproof RGB animation laser light



精品案例：广东佛山景区

产品参数：

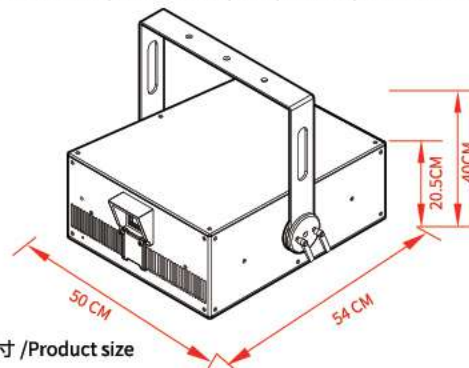
光源品牌：日亚（日本原装进口）
光源功率：红色：8000mW@638nm*1
绿色：10000mW@525nm*1
蓝色：12000mW@450nm*1
电源电压：110~240V; 50/60Hz
激光色彩：全彩
调制模式：100K Analog / TTL
播放角度：Max60°
振镜速度：50K
激光表演：文字 / 图案 / 动画 / 光束 / LOGO / 定制
光路密封：特有双层结构，光路层完全密封
散热方式：风冷
防护等级：IP65
软件控制：美国 Pangolin (QS)
工作温度：-20~45°C
产品尺寸：50*54*40 CM
产品净重：25.75 KG
航空箱包装：67*60*40 CM
加航空箱重：41 KG
控制选项：ILDA 标准 / 声控 / 自走 / DMX512 / 主从

Product parameter:

Light source brand : Japan Nichia
Light source power: R:8000mW@638nm*1
G:10000mW@525nm*1
B:12000mW@450nm*1
Voltage: 110~240V;50/60Hz
Laser color: Full color
Modulation: 100K Analog / TTL
Scanning angle: Max60°
Scanner: 50K
Laser show: text/animation/animation/beam/logo/custom
Optical path sealing: unique double-layer structure, the optical path layer is completely sealed
Heat dissipation mode: air cooling
IP rate: IP65
Software Control: Pangolin (QS)
Working temperature: -20~45°C
Product size: 50*54*40 CM
Net weight: 25.75 KG
Package size (Flight case) : 67*60*40 CM
Gross weight (Flight case): 41KG
Control mode: ILDA/Sound active/Auto/DMX512/Master-slave



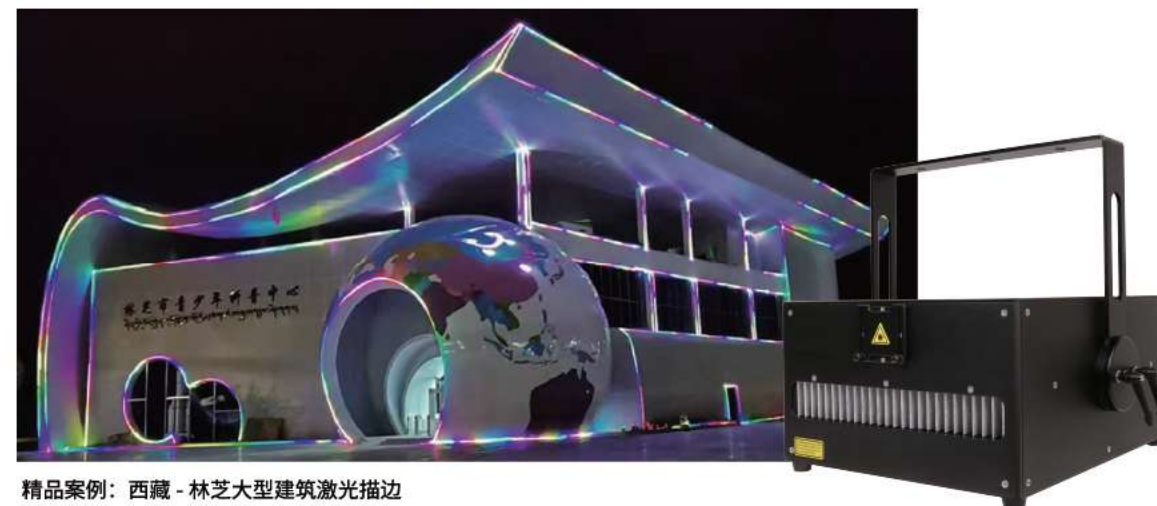
场景案例 / Scenario Case



产品尺寸 / Product size

GA-A5-W20000

20瓦全彩动画激光灯(可定做15瓦~20瓦)
20W RGB animation laser light(15W~20W Customizable)



精品案例：西藏 - 林芝大型建筑激光描边

产品参数：

光源品牌：日亚（日本原装进口）
光源功率：红色：6000mW@638nm*1
绿色：6000mW@525nm*1
蓝色：8000mW@450nm*1
电源电压：110~240V;50/60Hz
激光色彩：全彩
调制模式：100K Analog/TTL
播放角度：Max60°
振镜速度：50K
激光表演：文字 / 图案 / 动画 / 光束 / LOGO / 定制
光路密封：特有双层结构，光路层完全密封
散热方式：风冷
防护等级：IP54
软件控制：美国 Pangolin(QS)
工作温度：-20~45°C
产品尺寸：43*42*36.5 CM
产品净重：16.5 KG
包装尺寸：51*48*26 CM(纸箱包装)
带纸箱重：18.1 KG
控制选项：ILDA 标准 / 声控 / 自走 / DMX512 / 主从

Product parameter:

Light source brand:Japan Nichia
Light source power:R:6000mW@638nm*1
G:6000mW@525nm*1
B:8000mW@450nm*1
Voltage: 110~240V; 50/60Hz
Laser color: Full color
Modulation: 100K Analog / TTL
Scanning angle: Max60°
Scanner: 50K
Laser show: text/animation/animation/beam/logo/custom
Optical path sealing: unique double-layer structure, the optical path layer is completely sealed
Heat dissipation mode: air cooling
IP rate: IP54
Software Control: Pangolin (QS)
Working temperature: -20~45°C
Product size: 43*42*36.5 CM
Net weight: 16.5 KG
Package size (Carton) : 51*48*26 CM
Gross weight (Carton): 18.1 KG
Control mode: ILDA/Sound active/Auto/DMX512/Master-slave



场景案例 / Scenario Case



产品尺寸 / Product size

GA-A5b-W10000

10瓦全彩动画激光灯(10瓦)
10W RGB animation laser light (10W)



适用场景: 娱乐场所、舞台演出、商业活动

产品参数:

光源品牌: 日亚、三菱 (日本原装进口)
光源功率: 红色: 3600mW@638nm*1
绿色: 3200mW@525nm*1
蓝色: 4000mW@450nm*1
电源电压: 110~240V; 50/60Hz
激光色彩: 全彩
调制模式: 100K Analog/TTL
播放角度: Max60°
振镜速度: 45K
激光表演: 文字 / 图案 / 动画 / 光束 / LOGO / 定制
光路密封: 特有双层结构, 光路层完全密封
散热方式: 风冷
防护等级: IP55
软件控制: 美国 Pangolin(QS)
工作温度: -20~45°C
产品尺寸: 34.5*34*15 CM(不包括提手)
产品净重: 8.5 KG
包装尺寸: 44*30*22CM
带纸箱重: 10KG
控制选项: 电脑软件 (选配), DMX 控制, 自走, 声控

Product parameter:

Light source brand: Japan Nichia、Mitsubishi
Light source power: R:3600mW@638nm*1
G:3200mW@525nm*1
B:4000mW@450nm*1
Voltage: 110~240V; 50/60Hz
Laser color: Full color
Modulation: 100K Analog / TTL
Scanning angle: Max60°
Scanner: 45K
Laser show: text/animation/animation/beam/logo/custom
Optical path sealing: unique double-layer structure, the optical path layer is completely sealed
Heat dissipation mode: air cooling
IP rate: IP55
Software Control: Pangolin (QS)
Working temperature: -20~45°C
Product size: 32*21*14 CM(not including handle)
Net weight: 8.5 KG
Package size (Carton): 44*30*22CM
Gross weight (Carton): 10KG
Control mode: software (optional), DMX control, Auto, voice active



场景案例 / Scenario Case



产品尺寸 / Product size

GA-A4A-W15000

15瓦防水全彩动画激光灯(可定做5瓦~15瓦)
15W Waterproof RGB animation laser light(5W~15W Customizable)



精品案例: 吉林长春 - 二手玫瑰乐队 2025 新春联欢会

产品参数:

光源品牌: 日亚 (日本原装进口)
光源功率: 红色: 4000mW@638nm*1
绿色: 5000mW@525nm*1
蓝色: 6000mW@450nm*1
电源电压: 110~240V; 50/60Hz
激光色彩: 全彩
调制模式: 100K Analog / TTL
播放角度: Max60°
振镜速度: 50K
激光表演: 文字 / 图案 / 动画 / 光束 / LOGO / 定制
光路密封: 特有双层结构, 光路层完全密封
散热方式: 风冷
防护等级: IP65
软件控制: 美国 Pangolin (QS)
工作温度: -20~45°C
产品尺寸: 42*39*32 CM
产品净重: 14.3 KG
包装尺寸: 52*48*27CM (纸箱包装)
带纸箱重: 15.7 KG
控制选项: ILDA 标准 / 声控 / 自走 / DMX512 / 主从

Product parameter:

Light source brand: Japan Nichia
Light source power: R:4000mW@638nm*1
G:5000mW@525nm*1
B:6000mW@450nm*1
Voltage: 110~240V; 50/60Hz
Laser color: Full color
Modulation: 100K Analog / TTL
Scanning angle: Max60°
Scanner: 50K
Laser show: text/animation/animation/beam/logo/custom
Optical path sealing: unique double-layer structure, the optical path layer is completely sealed
Heat dissipation mode: air cooling
IP rate: IP65
Software Control: Pangolin (QS)
Working temperature: -20~45°C
Product size: 42*39*32 CM
Net weight: 14.3 KG
Packing size (Carton): 52*48*27 CM
Gross weight (Carton): 15.7 KG
Control mode: ILDA/Sound active/Auto/DMX512/Master-slave



场景案例 / Scenario Case



产品尺寸 / Product size

Product details

GA-A10-W10000

10瓦全彩动画激光灯 (10瓦)
10W RGB animation laser light (10W)



精品案例: 天津 - 婚礼现场

产品参数:

光源品牌: 日亚 (日本原装进口)
光源功率: 红色: 3000mW@638nm*1
绿色: 3000mW@525nm*1
蓝色: 4000mW@450nm*1
电源电压: 110~240V; 50/60Hz
激光色彩: 全彩
调制模式: 100K Analog / TTL
播放角度: Max60°
振镜速度: 25K
激光表演: 文字 / 图案 / 动画 / 光束 / LOGO / 定制
光路密封: 特有双层结构, 光路层完全密封
散热方式: 风冷
防护等级: IP54
软件控制: 美国 Pangolin (QS)
工作温度: -20~45°C
产品尺寸: 32.5*25.5*24.5 CM
产品净重: 5.5 KG
包装尺寸: 36*36*27 CM (纸箱包装)
带纸箱重: 6.45 KG (纸箱包装)
控制选项: ILDA 标准 / 声控 / 自走 / DMX512 / 主从

Product parameter:

Light source brand: Japan Nichia
Light source power: R:3000mW@638nm*1
G:3000mW@525nm*1
B:4000mW@450nm*1
Voltage: 110~240V; 50/60Hz
Laser color: Full color
Modulation: 100K Analog / TTL
Scanning angle: Max60°
Scanner: 25K
Laser show: text/animation/animation/beam/logo/custom
Optical path sealing: unique double-layer structure, the optical path layer is completely sealed
Heat dissipation mode: air cooling
IP rate: IP54
Software Control: Pangolin (QS)
Working temperature: -20~45°C
Product size: 32.5*25.5*24.5 CM
Net weight: 5.5 KG
Package size (Carton): 36*36*27 CM
Gross weight (Carton): 6.45 KG
Control mode: ILDA/Sound active/Auto/DMX512/Master-slave



场景案例 / Scenario Case



产品尺寸 / Product size

GA-A3-W6000

迷你6瓦全彩动画激光灯 (6瓦)
MINI 6W RGB animation laser light (6W)



精品案例: 美国 - 大型酒吧

产品参数:

光源品牌: 日亚 (日本原装进口)
光源功率: 红色: 2000mW@638nm*1
绿色: 2000mW@525nm*1
蓝色: 2000mW@450nm*1
电源电压: 110~240V; 50/60Hz
激光色彩: 全彩
调制模式: 100K Analog/TTL
播放角度: Max60°
振镜速度: 30K
激光表演: 文字 / 图案 / 动画 / 光束 / LOGO / 定制
光路密封: 特有双层结构, 光路层完全密封
散热方式: 风冷
防护等级: IP54
软件控制: 美国 Pangolin(QS)
工作温度: -20~45°C
产品尺寸: 29*32*31.5 CM
产品净重: 6.8 KG
包装尺寸: 42*28*22 CM (纸箱包装)
带纸箱重: 7.9 KG
控制选项: ILDA 标准 / 声控 / 自走 / DMX512 / 主从

Product parameter:

Light source brand: Japan Nichia
Light source power: R:2000mW@638nm*1
G:2000mW@525nm*1
B:2000mW@450nm*1
Voltage: 110~240V; 50/60Hz
Laser color: Full color
Modulation: 100K Analog / TTL
Scanning angle: Max60°
Scanner: 30K
Laser show: text/animation/animation/beam/logo/custom
Optical path sealing: unique double-layer structure, the optical path layer is completely sealed
Heat dissipation mode: air cooling
IP rate: IP54
Software Control: Pangolin (QS)
Working temperature: -20~45°C
Product size: 29*32*31.5 CM
Net weight: 6.8 KG
Package size (Carton): 42*28*22 CM
Gross weight (Carton): 7.9 KG
Control mode: ILDA/Sound active/Auto/DMX512/Master-slave



场景案例 / Scenario Case



产品尺寸 / Product size

Product details

GA-A2-W4000

迷你4瓦全彩动画激光灯(4瓦)
MINI 4W RGB animation laser light(4W)



适用场景：娱乐场所、舞台演出、商业活动和室内外景观亮化

产品参数：

光源品牌：日亚（日本原装进口）
光源功率：红色：1000mW@638nm*1
 绿色：1000mW@525nm*1
 蓝色：2000mW@450nm*1
电源电压：110~240V;50/60Hz
激光色彩：全彩
调制模式：100K Analog/TTL
播放角度：Max60°
振镜速度：30K
激光表演：文字 / 图案 / 动画 / 光束 / LOGO / 定制
光路密封：特有双层结构，光路层完全密封
散热方式：风冷
防护等级：IP54
软件控制：美国 Pangolin(QS)
工作温度：-20~45°C
产品尺寸：32*23*28 CM
产品净重：5.1 KG
包装尺寸：42*23*22 CM(纸箱包装)
带纸箱重：6.05 KG
控制选项：ILDA 标准 / 声控 / 自走 / DMX512 / 主从

Product parameter:

Light source brand: Japan Nichia
Light source power: R:1000mW@638nm*1
 G:1000mW@525nm*1
 B:2000mW@450nm*1
Voltage: 110~240V; 50/60Hz
Laser color: Full color
Modulation: 100K Analog / TTL
Scanning angle: Max60°
Scanner: 30K
Laser show: text/animation/animation/beam/logo/custom
Optical path sealing: unique double-layer structure, the optical path layer is completely sealed
Heat dissipation mode: air cooling
IP rate: IP54
Software Control: Pangolin (QS)
Working temperature: -20~45°C
Product size: 32*23*28 CM
Net weight: 5.1 KG
Package size (Carton): 42*23*22 CM
Gross weight (Carton): 6.05 KG
Control mode: ILDA/Sound active/Auto/DMX512/Master-slave



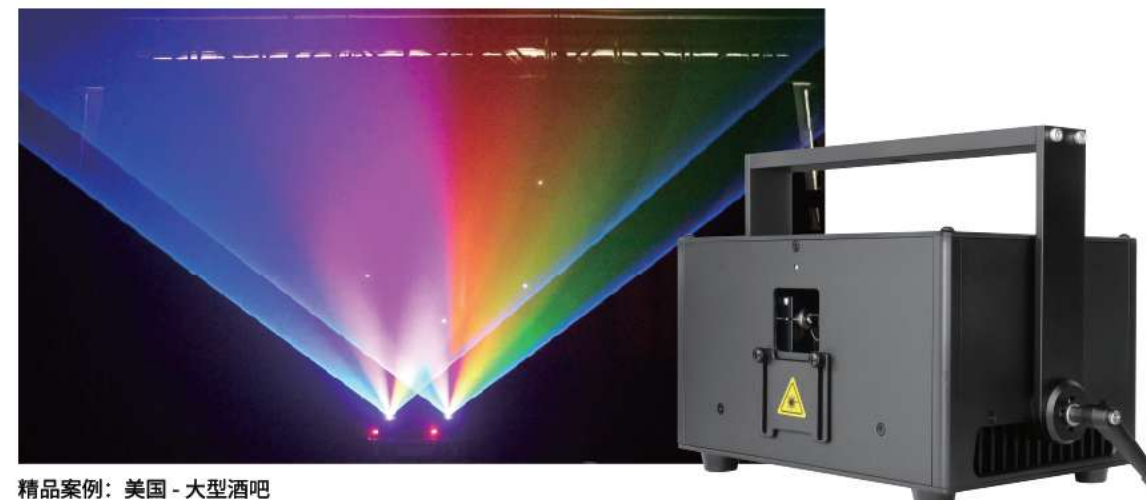
场景案例 / Scenario Case



产品尺寸 / Product size

GA-A1-W3000

3瓦全彩动画激光灯(可定做1瓦~5瓦)
3W RGB animation laser light(1W~5W Customizable)



精品案例：美国 - 大型酒吧

产品参数：

光源品牌：日亚（日本原装进口）
光源功率：红色：500mW@638nm*1
 绿色：800mW@525nm*1
 蓝色：1700mW@450nm*1
电源电压：110~240V;50/60Hz
激光色彩：全彩
调制模式：100K Analog/TTL
播放角度：Max60°
振镜速度：25K
激光表演：文字 / 图案 / 动画 / 光束 / LOGO / 定制
光路密封：特有双层结构，光路层完全密封
散热方式：风冷
防护等级：IP54
软件控制：美国 Pangolin(QS)
工作温度：-20~45°C
产品尺寸：25.6*19.5*15.7 CM
产品净重：4.75 KG
包装尺寸：36*35*30 CM(纸箱包装)
带纸箱重：5.6 KG
控制选项：ILDA 标准 / 声控 / 自走 / DMX512 / 主从

Product parameter:

Light source brand: Japan Nichia
Light source power: R:500mW@638nm*1
 G:800mW@525nm*1
 B:1700mW@450nm*1
Voltage: 110~240V; 50/60Hz
Laser color: Full color
Modulation: 100K Analog / TTL
Scanning angle: Max60°
Scanner: 25K
Laser show: text/animation/animation/beam/logo/custom
Optical path sealing: unique double-layer structure, the optical path layer is completely sealed
Heat dissipation mode: air cooling
IP rate: IP54
Software Control: Pangolin (QS)
Working temperature: -20~45°C
Product size: 25.6*19.5*15.7 CM
Net weight: 4.75 KG
Package size (Carton): 36*35*30 CM
Gross weight (Carton): 5.6 KG
Control mode: ILDA/Sound active/Auto/DMX512/Master-slave



场景案例 / Scenario Case



产品尺寸 / Product size

Product details

GA-C5-W10000

10瓦 摇头激光+LED染色灯
10W Shaking head laser +LED dye light



适合场所: 清吧、酒吧、夜总会、演唱会、广告推广等

产品参数:

光源功率: 红色:3000mW@638nm*6
绿色:3000mW@525nm*6
蓝色:4000mW@447nm*6
电源电压:110~220V;50/60Hz
激光色彩:RGB 全彩色
激光图案:256 幅激光动画图案
调制信号:TTL 调制(模拟调制)
扫描系统:振镜扫描 30KPPS
扫描角度:±20°
步进电机:两相 57 电机 2 个
X 轴:540° Y 轴:270°
LED 染色配置:9 颗 20W 四合一高亮度 LED 灯珠
控制方式:DMX512, 声控, 自走, 电脑 ILDA 接口, 网线 Art-Net
控制通道:30 个 DMX512 控制通道
DMX 特效:单图案模式, 可分别断笔、频闪、旋转、移动、翻滚、分图、渐绘、换色、改变大小等功能。
功能:可用穿山甲 QSF3/FB4 或者火凤凰等激光软件控制。
ILDA 控制采用自动电子转换开关, 具有扫描系统错误保护和激光闭光保护。
使用须知:环境温度控制在 0~35°C, 干燥少尘环境可减少激光功率衰减, 延长灯具寿命
裸灯尺寸:32*25.5*52CM
净重:11KG
包装尺寸:55.5*38*43CM
毛重:14KG

Product parameter:

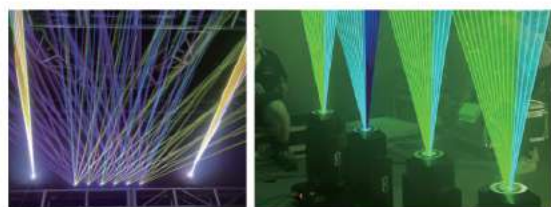
Light source power: R:3000mW@638nm*6
G:3000mW@525nm*6
B:4000mW@450nm*6
Voltage: 110~240V; 50/60Hz
Laser color: full color
Laser pattern: 256 laser animation pattern
Modulation signal: TTL modulation (analog modulation)
Scanning system: galvanometer scan 30KPPS
Scanning Angle: ±20°
Stepper motor: two phase 57 motor 2
X axis: 540° rotation, Y axis: 270° rotation
LED dyeing configuration: 9 20W four-in-one high brightness LED lamp beads
Control mode: DMX512, voice control, self-walking, computer ILDA interface, cable Art-Net.
Control channels: 30 DMX512 control channels
DMX special effects: single pattern mode, can be broken pen, stroboscopic, rotating, moving, tumbling, subgraph, gradually drawing, color change, change the size and other functions.
Function: Pangolin QSF3/FB4 or fire Phoenix laser software control.
ILDA control uses an automatic electronic transfer switch with scanning system error protection and laser light protection.
Notice for use: The ambient temperature is controlled at 0~35°C, and the dry and dust-less environment can reduce the laser power attenuation and extend the life of the lamp
Light Size: 32x25.5x52 CM
N.W:11KG
Carton Size:55.5*38*43 CM
G.W:14KG

Y 轴: 270°摇头
Y axis: 270° rotation

X 轴: 540°摇头
X axis: 540° rotation



产品尺寸 / Product size



场景案例 / Scenario Case

GA-B4-W3000

3瓦全彩六眼摇头激光灯(3瓦)
3W RGB six-eyes shake head laser light(3W)



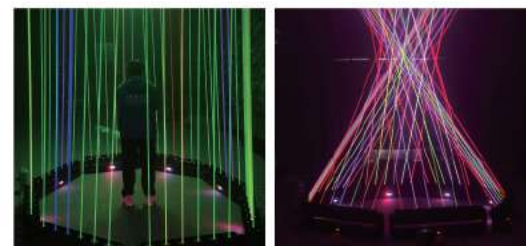
适用场景: 娱乐场所、舞台演出、商业活动和室内外景观亮化

产品参数:

光源功率:(R200mW G100MW B200MW)
500MW*6
额定功率:250W
电源电压:110~240V;50/60Hz
Y 轴旋转角度:0~240°
Z 轴旋转角度:0~140°
工作模式:声控 / 自动 / DMX512 / 主从
自动模式:16 种自动 / 声控动态效果
DMX 控制通道:14CH/35CH/42CH
冷却系统:强制风冷系统
工作温度:0~35°C
产品尺寸:84*9*22.5 CM
产品净重:9.35KG
包装尺寸:99*22*27 CM(纸箱包装)
带纸箱重:10.05KG

Product parameter:

Light source power: (R200MW G100MW B200MW)
500MW*6
Rated Power: 250W
Voltage: 110~240V;50/60Hz
Y axis rotation angle: 0~240°
Z axis rotation angle: 0~140°
Working mode: Sound/Automatic/DMX512/Master-slave
Auto mode: 16 kinds of automatic dynamic effect/ 16 kinds of sound trigger dynamic effect
DMX Control channel: 14CH/35CH/42CH
Cool system: forced air cooling system
Working temperature: 0~35°C
Product size: 84*9*22.5 CM
Net weight: 9.35 KG
Package size (Carton): 99*22*27 CM
Gross weight (Carton): 10.05 KG



场景案例 / Scenario Case



产品尺寸 / Product size

Product details

GA-E1A-W4000

4瓦防水全彩萤火虫激光灯(可定做2瓦/4瓦)
4W Waterproof RGB star laser light(2W/4W Customizable)



精品案例：广西 - 黄姚古镇景区

产品参数：

光源品牌：日亚(日本原装进口)
光源功率：红色：1500mW@638nm*1
绿色：1400mW@525nm*1
蓝色：1100mW@450nm*1
电源电压：110~240V;50/60Hz
额定功率：60W
激光色彩：全彩
投射距离：>100M
使用寿命：20000 小时以上
散热方式：风冷
防护等级：IP65
工作温度：-20~45°C
产品尺寸：24*16*12 CM
产品净重：4.1 KG
包装尺寸：36.5*28*21 CM(纸箱包装)
带纸箱重：4.85 KG
控制选项：DMX512/ 自走 / 主从

Product parameter:

Light source brand: Japan Nichia
Light source power: R:1500mW@638nm*1
G:1400mW@525nm*1
B:1100mW@450nm*1
Voltage: 110~240V; 50/60Hz
Power factor: 60W
Laser color: full color
Projection distance: >100M
Service life: more than 20,000 hours
Heat dissipation mode: air cooling
IP rate: IP65
Working temperature: -20~45°C
Product size: 24*16*12 CM
Net weight: 4.1 KG
Package size (Carton): 36.5*28*21 CM
Gross weight (Carton): 4.85 KG
Control mode: DMX512/Auto/Master-slave



产品尺寸 / Product size



场景案例 / Scenario Case

GA-C3-G1000

单绿防水高速公路激光灯
Single green highway laser light

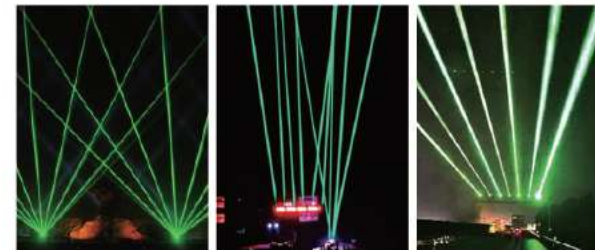


精品案例：广西 - 桂林的 G72 泉南高速

产品参数：

额定电压：100~230V;50~60Hz ± 10%
额定功率：10W
激光光源：半导体泵浦激光器
旋转角度：平移 360 度(加旋转台)
激光波长：525nm
激光功率：1W(绿光 1W)，光源功率可定制 1W~2W
激光颜色：单绿色(可定制全彩)
使用环境：室内和室外
防水等级：IP65
适用场所：高速公路，隧道，桥梁等
工作温度：-20~45°C
产品尺寸：15*38.5*43.7 CM
灯具重量：约 3KG

激光效果：高速公路，隧道口，桥梁等标志性提醒
来往司机警惕注意，激光束可打 1~3 公里可见，
频闪速度可调节。



场景案例 / Scenario Case

Product parameter:

Voltage: 100~230V;50~60Hz ± 10%
Rated power: 10W
Laser light source: semiconductor pump laser
Rotation angle: 360 degrees translation (plus rotary table)
Laser wavelength: 525nm
Light source power: 1W(G:1W),The power of the light source can be customized 1W~2W
Laser color: Single green (customizable full color)
Use environment: indoor and outdoor
IP rate: IP65
Applicable places: highways, tunnels, bridges, etc.
Working temperature: -20~45°C
Product size: 15*38.5*43.7 CM
Net weight: 3KG
Laser effect: highways, tunnel entrances, bridges and other iconic reminders of drivers to pay attention, laser beam can hit 1~3 kilometers visible, strobe speed can be adjusted.



产品照 / Product photo

摇头反射镜/Oscillating reflector



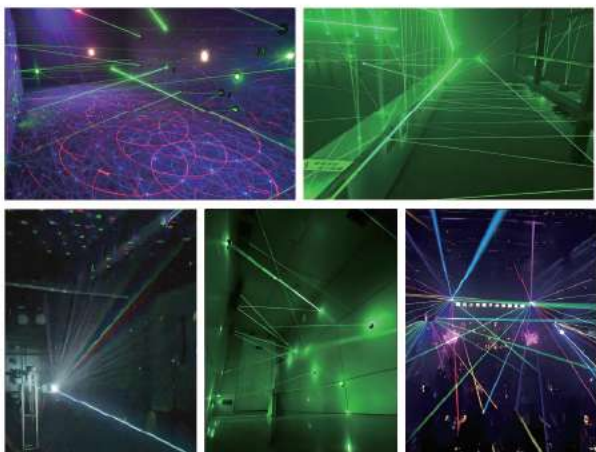
适用场景：舞台演出、娱乐场所

产品参数：

输入电压：110~240V ;50/60Hz
 额定功率：60W
 呈现效果：单光束和漫天星
 DMX 通道：6CH
 控制方式：DMX
 产品尺寸：18x13x7.5CM
 产品净重：3KG

Product parameter:

Input voltage: 110~240V ;50/60Hz
 Power: 60W
 Effect: Single beam and starry sky
 DMX channel: 6CH
 Control mode: DMX
 Dimensions: 18x13x7.5CM
 Weight: 3KG



场景案例 /Scenario Case



产品照 /Product photo

舞台特效类产品/Stage effect products

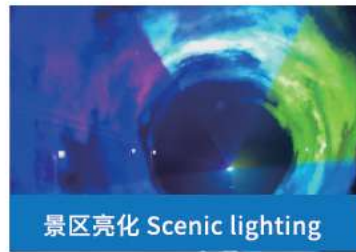
适用于多种场合(氛围渲染)

Application scenario: Applicable to various scenarios(atmosphere rendering).

例如：婚礼庆典、舞台表演、公司年会、电视节目、拍摄现场、户外亮化等场所特效氛围营造的神器。

For example: wedding celebrations, stage performances, company annual meetings, TV programs, shooting sites, outdoor lighting and other places to create special effects atmosphere artifacts.

 <p>600瓦双雾机 600W double fog machine</p>	 <p>1500瓦/3000瓦薄雾机 1500W/3000W mist machine</p>	 <p>3000瓦烟机 3000W Hood</p>
 <p>4000瓦烟机 4000W fog machine</p>	 <p>泡泡烟机 Bubble machine</p>	 <p>24颗气柱烟机 24-column range hood</p>
 <p>喷花机 Cold spark</p>	 <p>户外防水大雾机 Outdoor waterproof fog machine</p>	 <p>雪花机 Snow machine</p>



互动感应激光灯/Interactive induction laser light

炫彩未来,触手可及
A brilliant future is within reach



产品亮点/Product highlights

智能感应: 动作捕捉, 灯光随你而动, 打造沉浸式互动体验。
炫彩激光: 多种色彩模式自由切换, 瞬间点燃氛围。
操控简单: 电脑软件控制, 随时随地开启光影派对。

Intelligent sensing: Motion capture, lights follow you, creating an immersive interactive experience.
Colorful Laser: Freely switch between multiple color modes, instantly igniting the atmosphere.
Simple operation: Controlled by computer software, start a light and shadow party anytime and anywhere.

适用场景:
派对狂欢: 音乐节、生日宴、夜店, 激光随节奏舞动, 嗨翻全场!
浪漫氛围: 约会、求婚, 梦幻光影加持, 浪漫值拉满。
科技展览: 展厅、艺术装置, 未来感爆棚, 吸引眼球。
Applicable scenarios:
Party revelry: music festivals, birthday banquets, nightclubs, lasers dancing to the rhythm, electrifying the entire venue!
Romantic atmosphere: Dates, proposals, with the addition of dreamy light and shadow, the romantic value is maximized.
Technology exhibition: Exhibition halls, art installations, a futuristic feel that catches the eye.

产品参数:

摆放最佳高度: 1.2M
表演距离: 2~2.5M
覆盖角度: 120°C

Product parameter:

Optimal placement height: 1.2 M
Performance distance: 2~2.5 M
Coverage Angle: 120°C



场景案例 / Scenario Case

激光灯专业软件 / Professional lasersoftware

美国穿山甲专业激光控制软件
QuickShow Software /Beyond Software

Quickshow最畅销的激光控制软件, 界面简洁, 操作方便, 容易上手。而且在做短节目方面比较有优势。广泛应用在广告及婚庆活动中。多套组合使用, 效果更惊艳。
QuickShow hot sale laser light control software. simple interface, easy to operate, easy to use. And for edit short program is more advantage. Widely used in advertising and wedding activities. Multiple combination, the effect is more stunning.



具备强大的绘图功能, 让您尽情添加您想要的素材。增加了视频控制模块, 可以让激光和视频共同演绎更为丰富的效果。
Beyond Software Powerful drawing capabilities, you can adding more material likes as pattern and animation, adding video control mode, let laser light with video together running will be more richer effect.

控制器 Controller

激光灯常用控台
Laser light commonly used console

可实现效果控制、编程自动化、与音频设备联动, 使灯光和音乐同步, 增强视听体验。提高效率和质量。常运用到舞台演出、主题公园和文旅夜游灯光秀、商业活动和品牌推广等活动。
It can achieve effect control, programming automation, and linkage with audio equipment to synchronize lights and music and enhance the audio-visual experience. Improve efficiency and Quality. Often used in stage performances, theme parks and cultural night tour light shows, commercial activities and brand promotion activities.



转换器 Converter

ENTTEC 信号转换器: 用DMX控制电脑界面
ENTTEC Signal converter: Control the computer interface with DMX

DMX USB Pro是将pc和mac连接到DMX512照明的行业标准接口网络。兼容最广泛的商业和自由软件, 它是最快和最安全的最可靠的信号转换器。
The DMX USB Pro is the industry standard interface network for connecting PCS and Macs to DMX512 lighting. Compatible with the widest range of commercial and free software, It is the fastest and safest most reliable signal converter.

